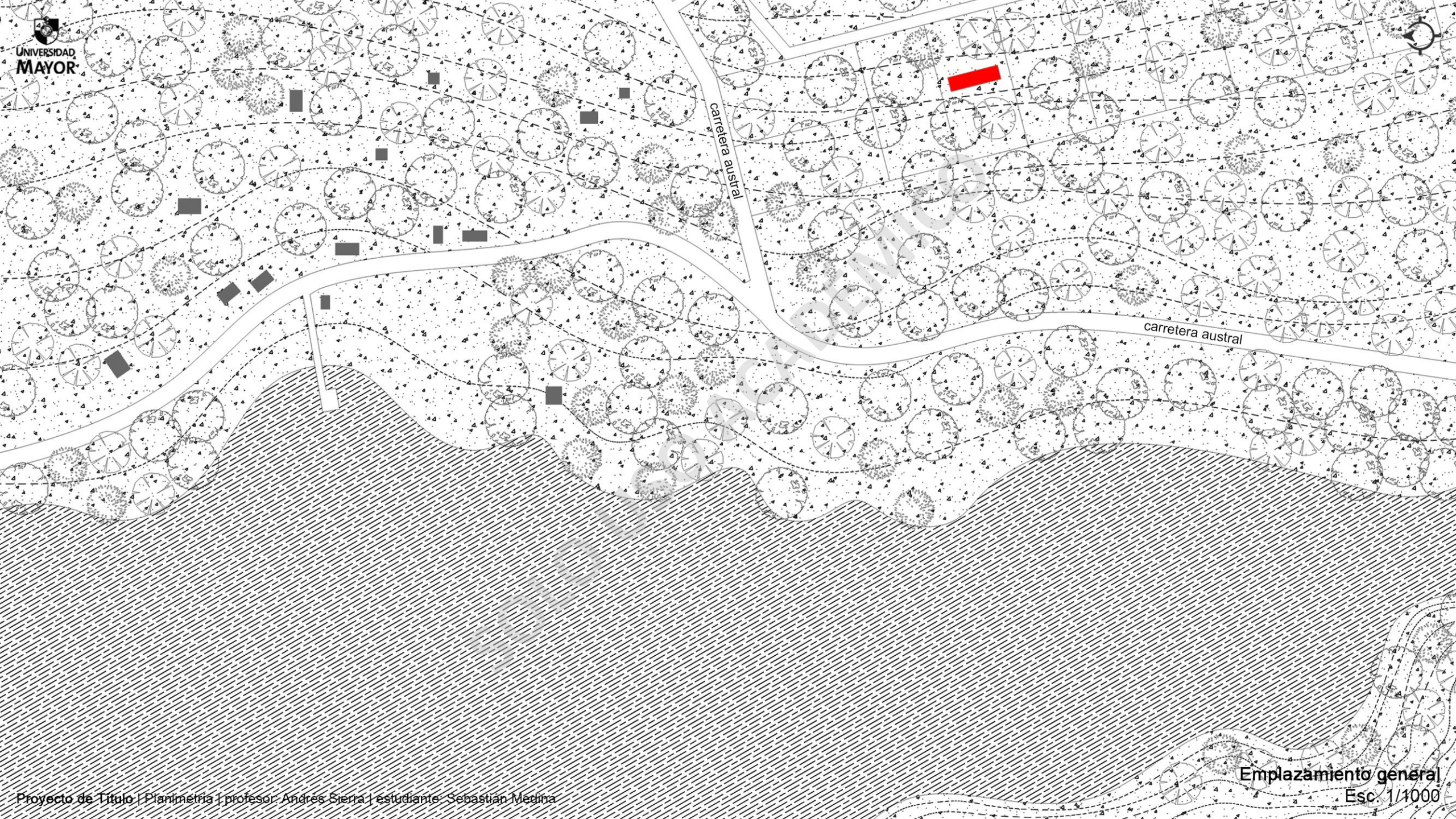


# PLANIMETRÍA

SOLO USO ACADÉMICO

**Planimetria Proyecto de Título**  
Sebastián Medina Bahamondes

Profesor Investigación: Sebastián Navarrete  
Profesor Taller integrado de titulación: Gerardo Valle  
Profesor Proyecto de título: Andrés Sierra

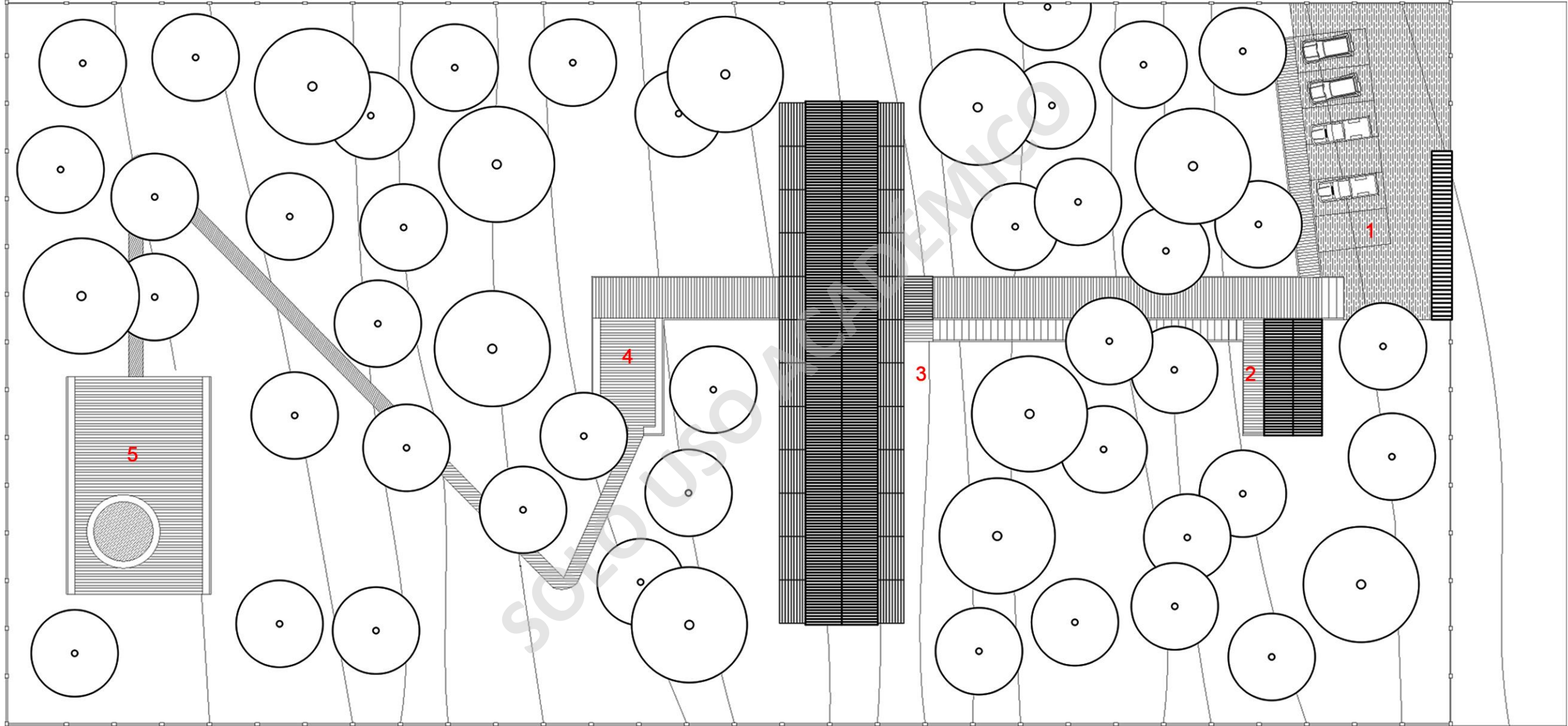


carretera austral

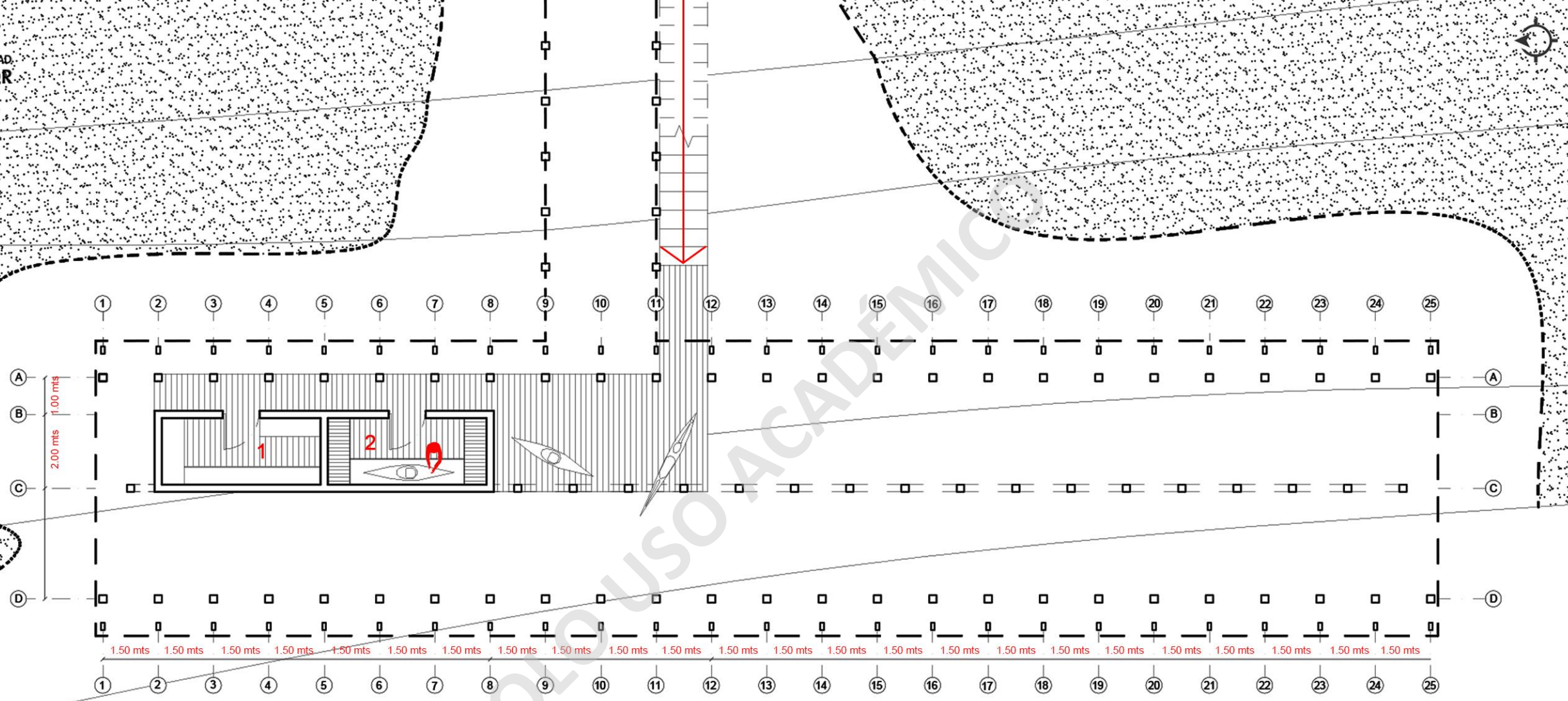
carretera austral

Emplazamiento general

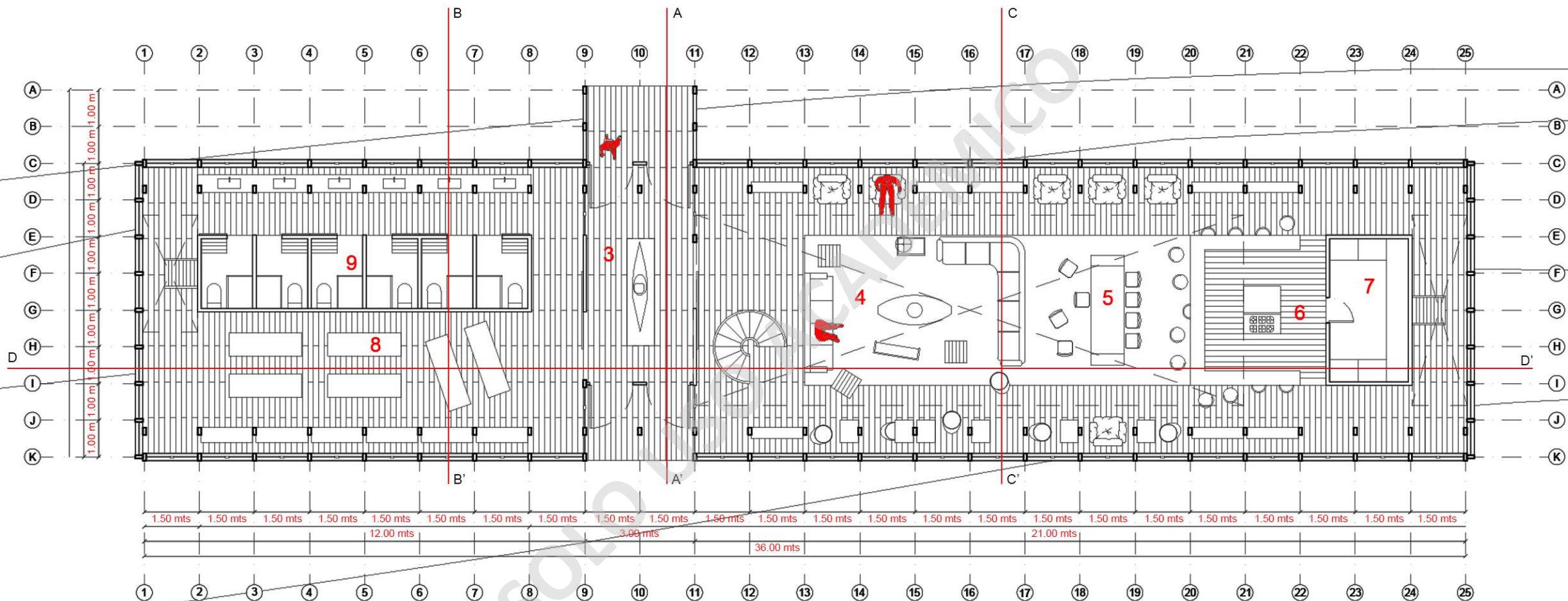
Esc. 1/1000



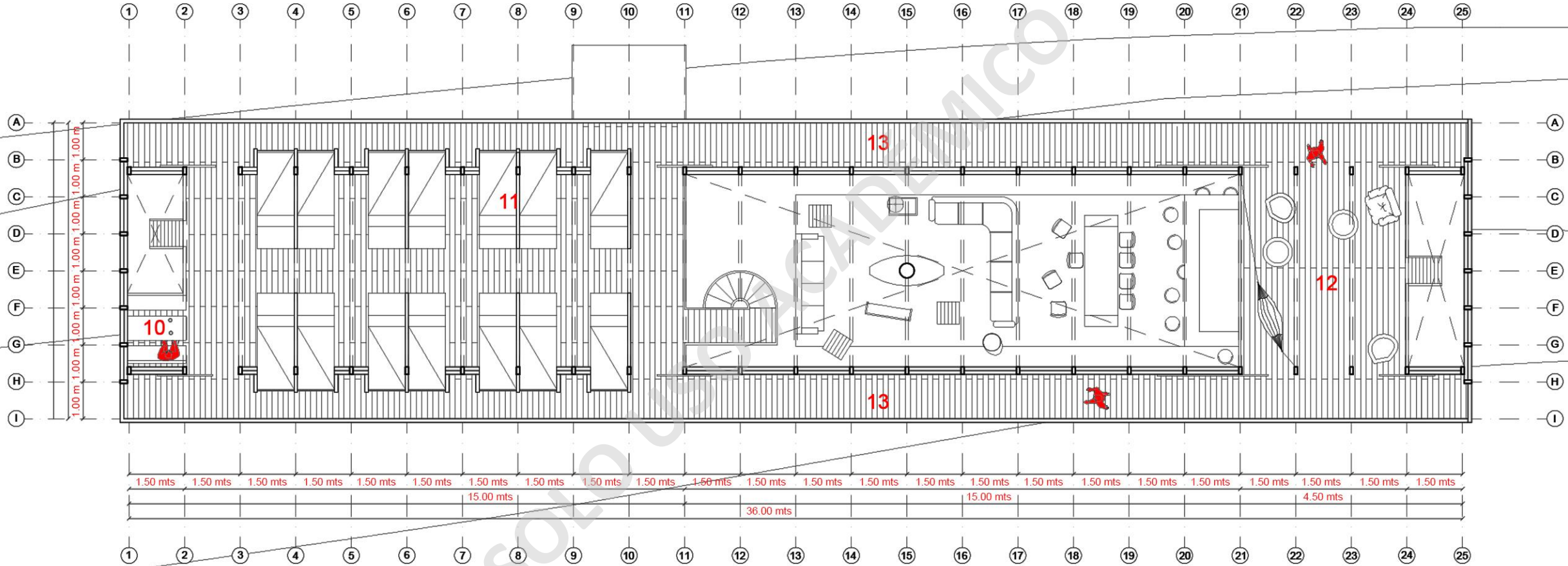
1. Estacionamientos 2. Cabina 3. Refugio 4. Terraza mirador 5. Hot Tub



1. Sala de calderas 2. Bodega



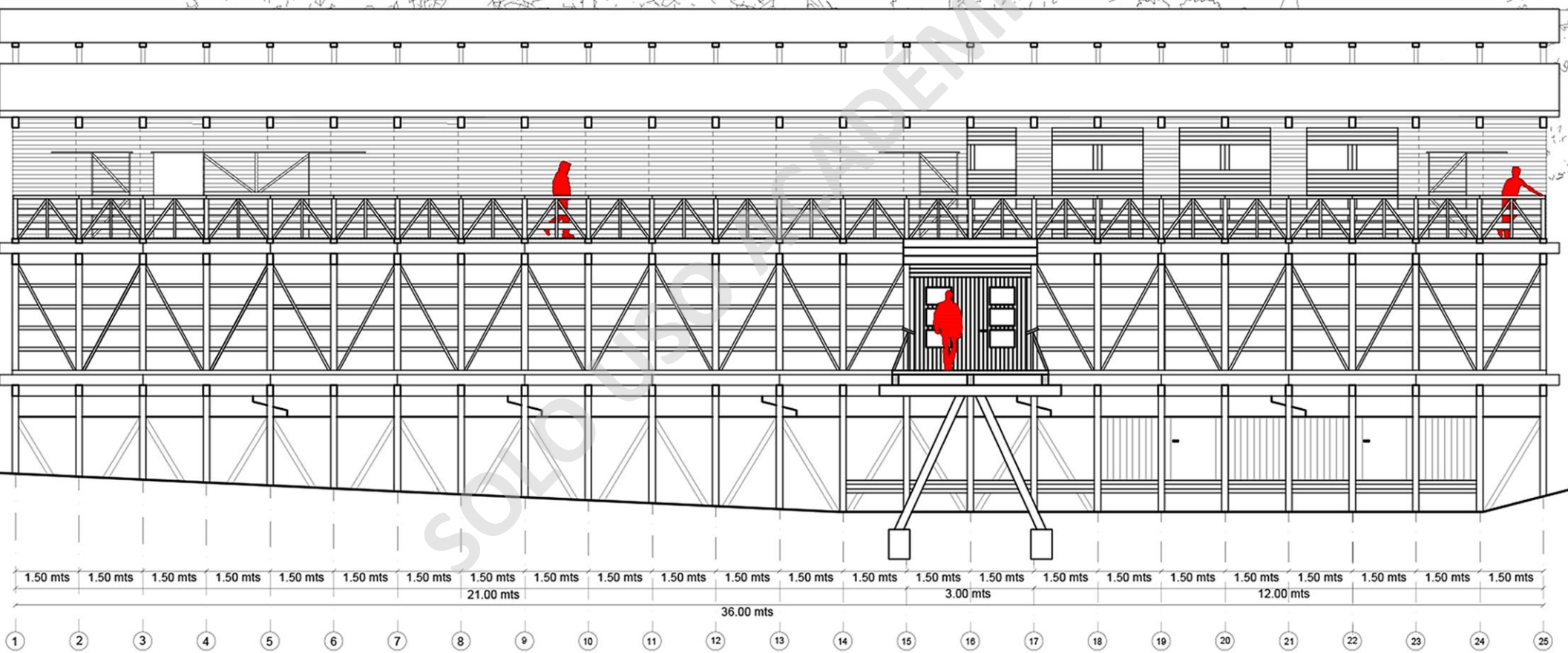
**3.** Sala de ingreso **4.** Living **5.** Comedor **6.** Bar **7.** Cocina **8.** Sala multiuso **9.** Baños

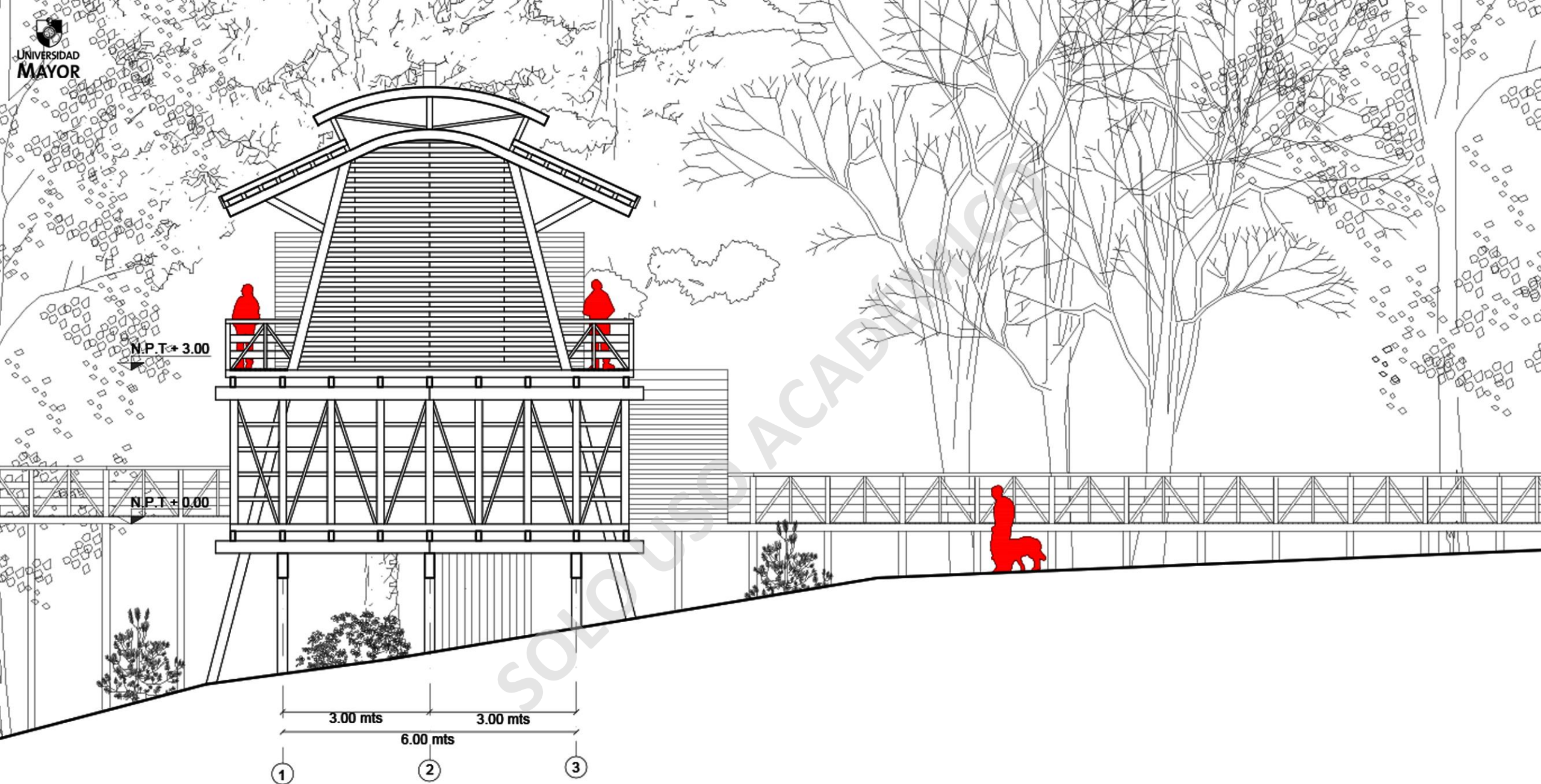


10. Mesa de café 11. Camarotes 12. Terraza mirador 13. Circulaciones laterales

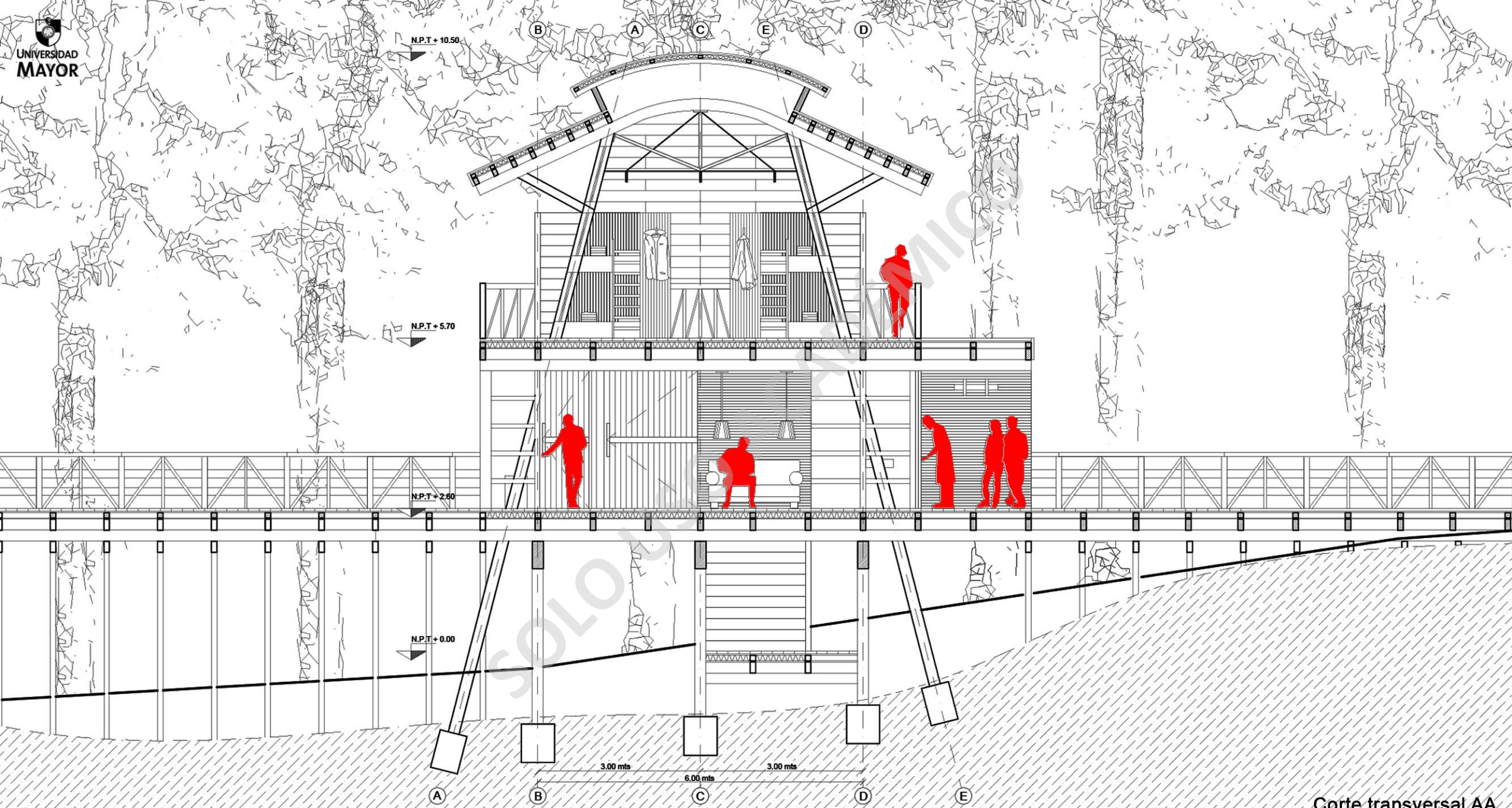
N.P.T + 3.00

N.P.T + 0.00









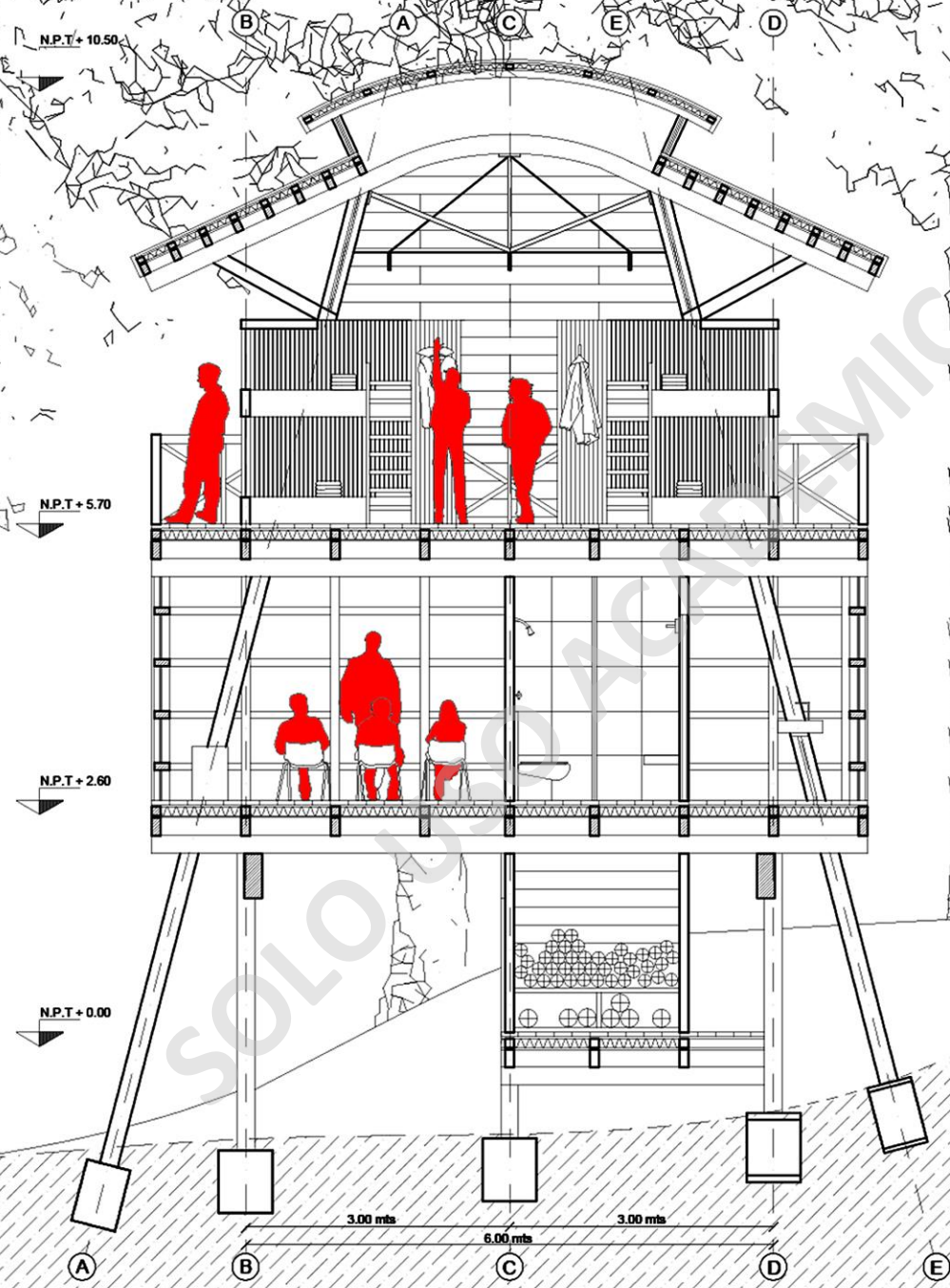
Corte transversal AA  
Esc. 1/50

N.P.T. + 10.50

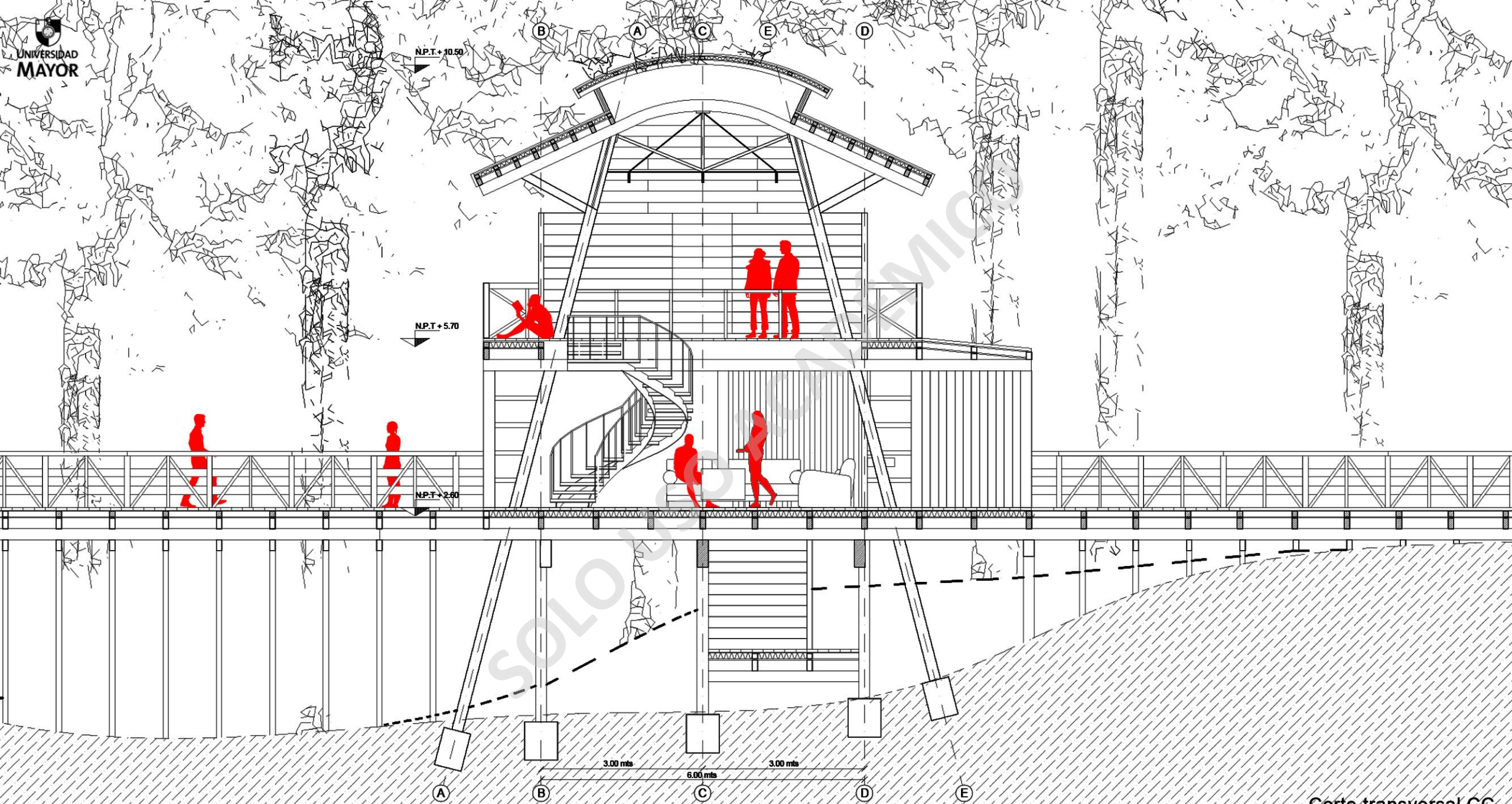
N.P.T. + 5.70

N.P.T. + 2.60

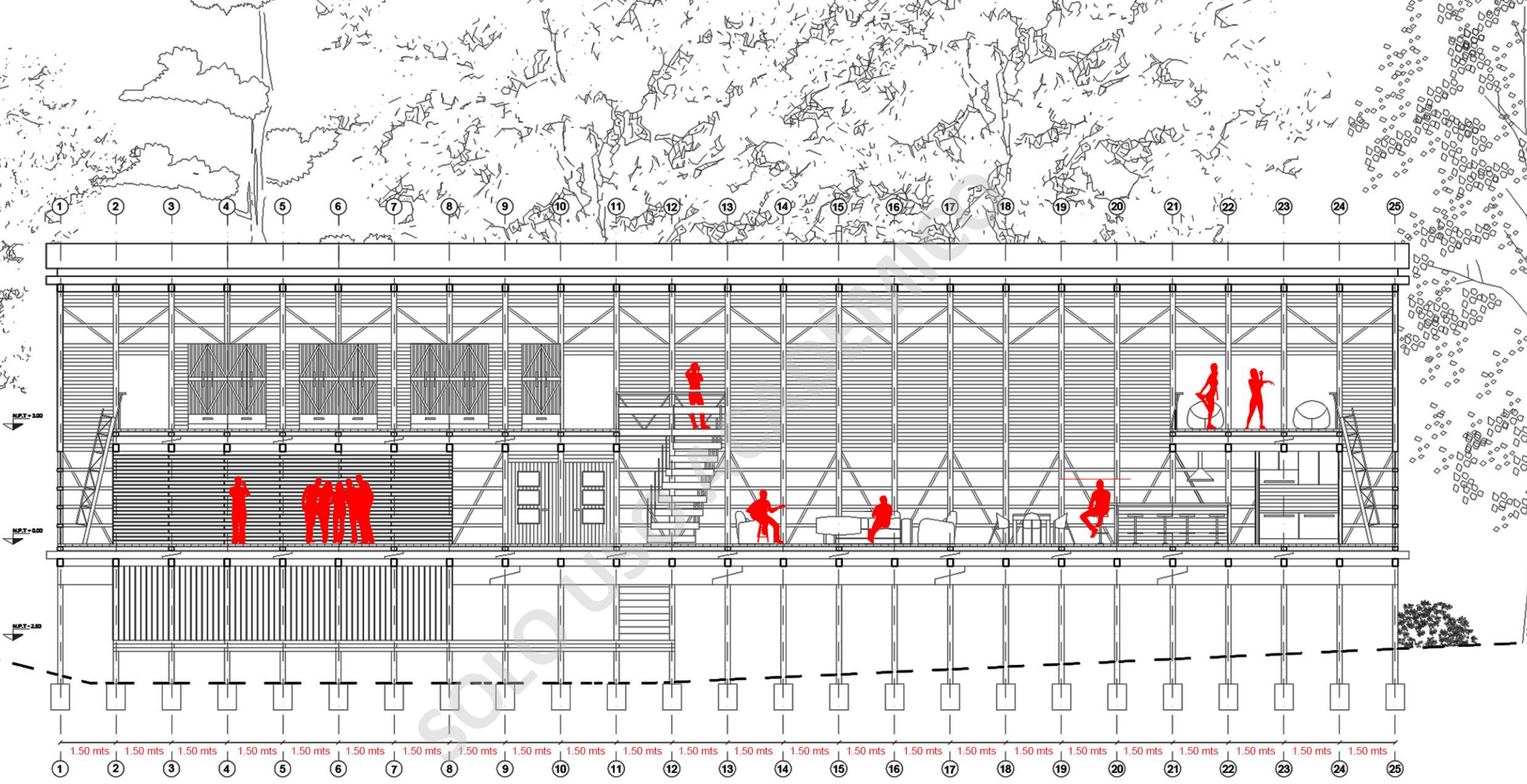
N.P.T. + 0.00



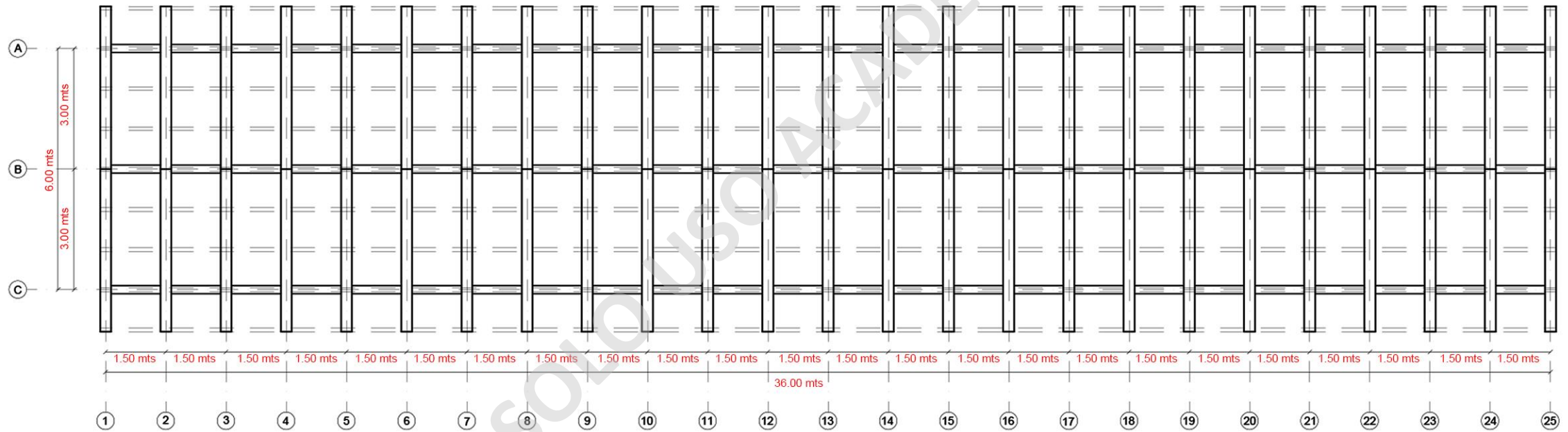
Corte transversal BB  
Esc. 1/50

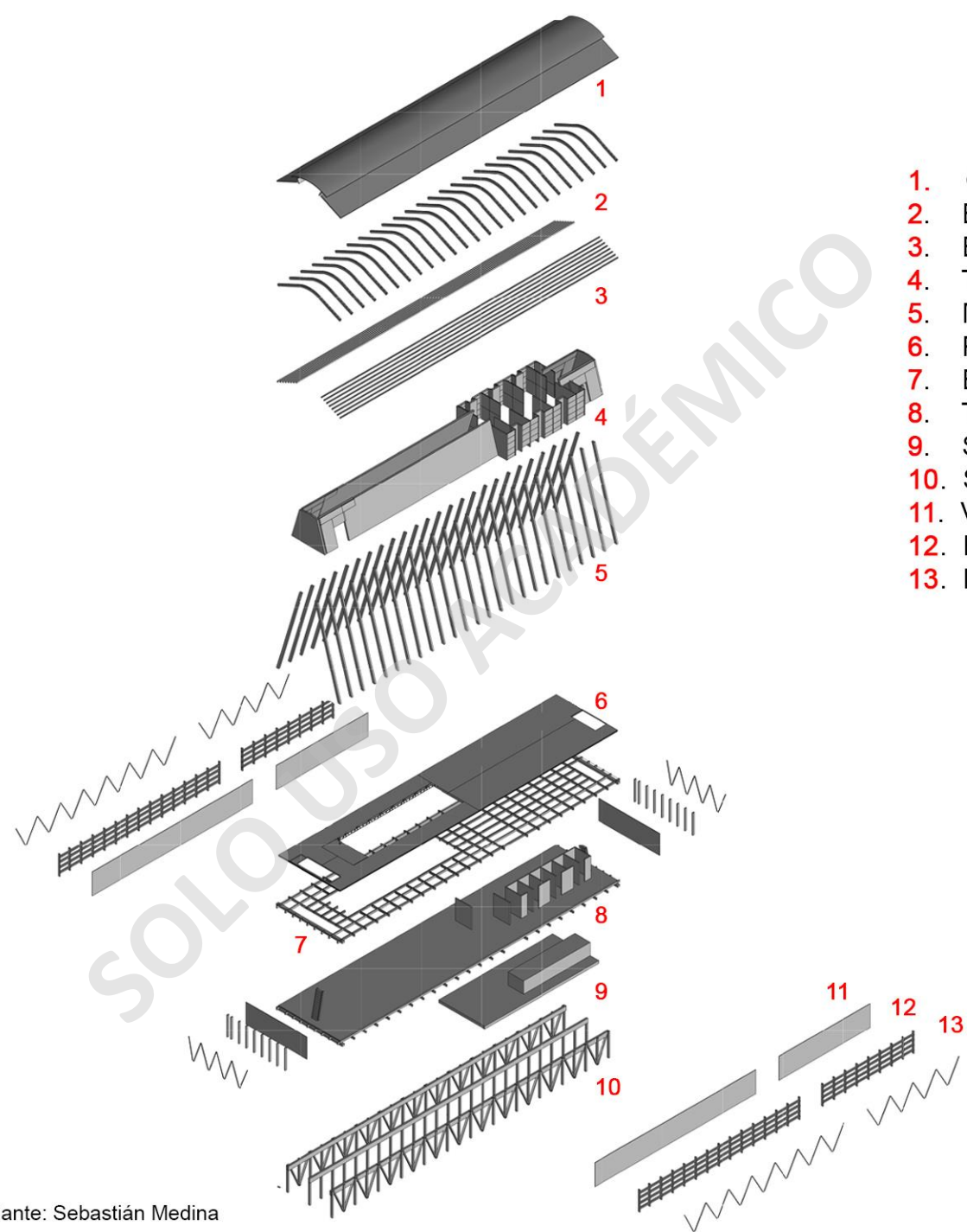


Corte transversal CC  
Esc. 1/50



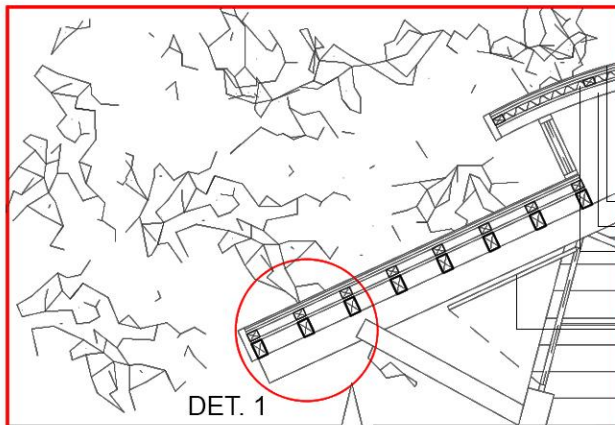
Corte longitudinal DD  
Esc. 1/100



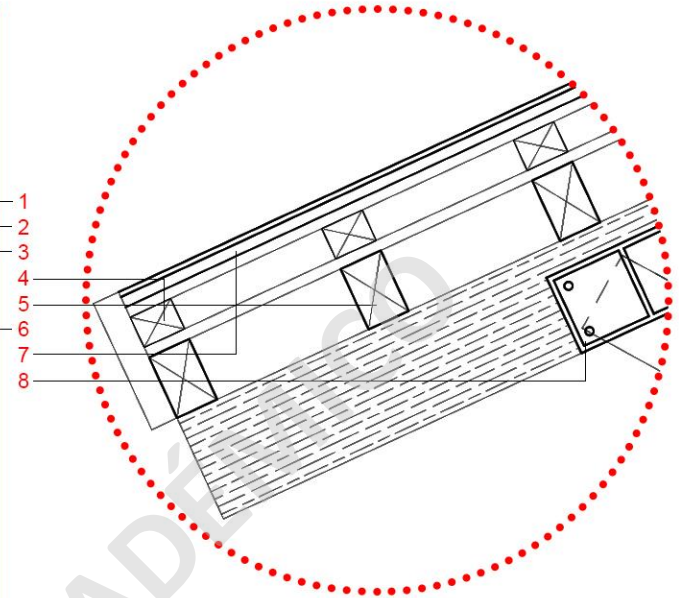


1. Cubierta techo prefabricado
2. Estructura laminada de cielo
3. Envigado de techo
4. Tabiquería segundo piso
5. Marcos rígidos
6. Piso de madera
7. Envigado de piso
8. Tabiquería primer piso
9. Sala de calderas
10. Soporte pilotes
11. Ventanales
12. Estructura reticular primer piso
13. Diagonales estructurales primer piso

1. Revestimiento en aluminio y zinc e= 6mm, con cortagotas
2. Estructura de madera laminada 2 x 6"
3. Geotextil aislante térmico
4. Costanera superior pino 2 x 2"
5. Entablado de cielo 2 x 4"
6. Ventana abatible
7. Aislante térmico cubierta
8. Pletina de anclaje

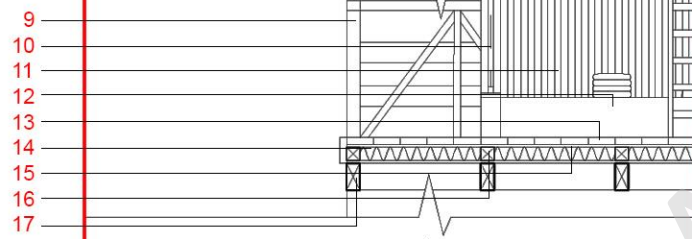


DET. 1

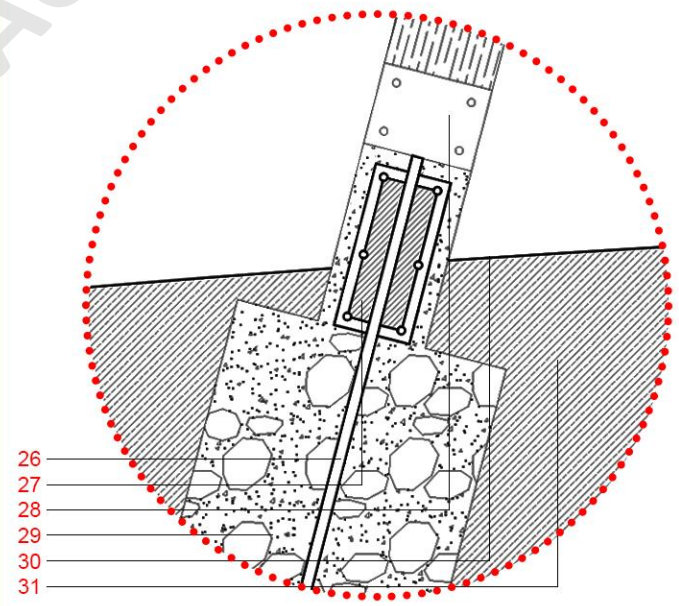


Detalle 1 - techumbre

9. Baranda exterior entablado de madera 1 x 4" impregnado, cantería 3 mm
10. Ventana fija
11. Tabique de madera 2x4"
12. Camarote
13. Piso flotante
14. OSB 15 mm
15. Placa de yeso cartón e= 15 mm
16. Costanera pino 2 x 2"
17. Costanera pino 2 x 4"

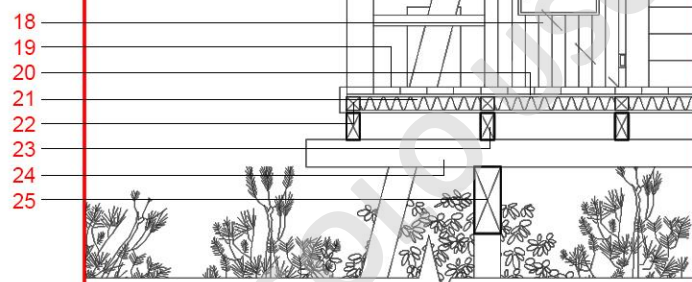


DET. 2

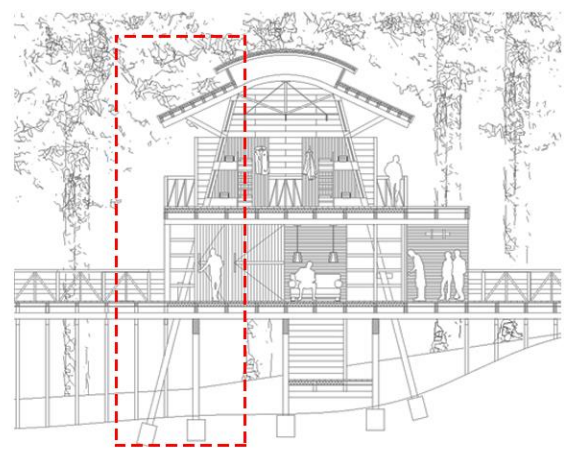
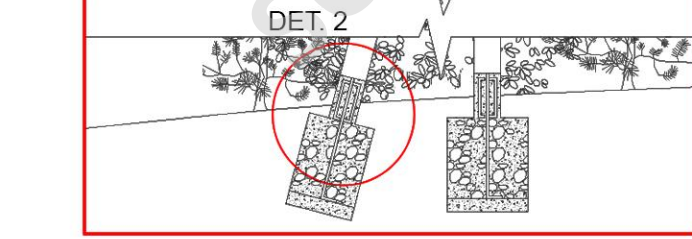


Detalle 2 - fundación

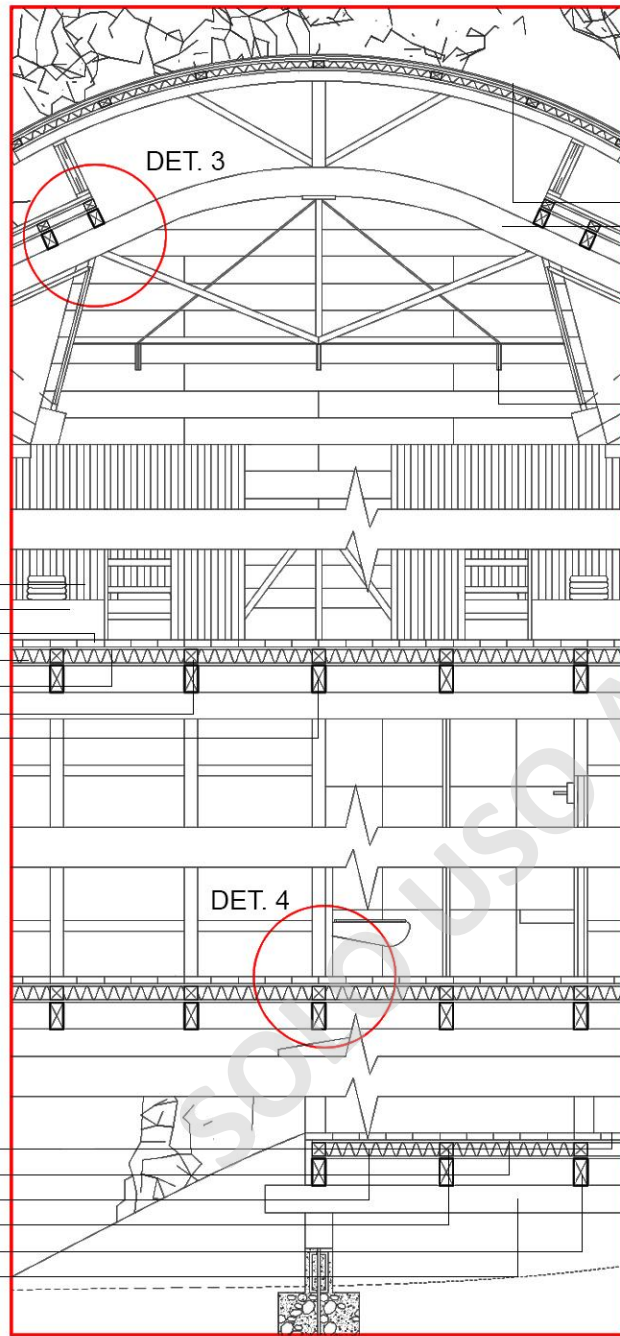
18. Puerta acceso madera roble carbonizada
19. Piso flotante
20. OSB 15 MM
21. Placa yeso cartón 3= 15 mm
22. Costanera pino 2 x 2"
23. Costanera pino 2 x 4"
24. Viga secundaria 2 x 4"
25. Viga maestra 4 x 8"



26. Enfierradura fundación
27. Pletina fundación
28. Pletina de anclaje de acero
29. Fundación de hormigón
30. Línea de corte tierra
31. Terreno natural



Corte escantillón AA - 1



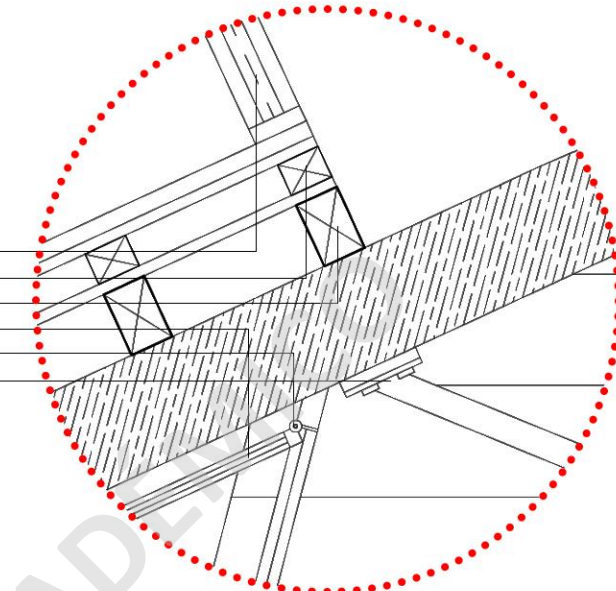
1. Revestimiento en aluminio y zinc e= 6mm, con cortagotas
2. Viga laminada carbonizada 2 x 3"
3. Vidrio 3 mm
4. Costanera superior pino 2 x 2"
5. Entablado de cielo 2 x 4"
6. Ventana abatible
7. Perno visagra metalica ventana
8. Estructura cercha iluminación
9. Foco colgante

10. Tabique de madera 2x4"
11. Camarote
12. Piso flotante
13. OSB 15 mm
14. Placa de yeso cartón e= 15 mm
15. Costanera pino 2 x 2"
16. Costanera pino 2 x 4"

17. Urinario
18. Piso flotante
19. OSB 15 MM
20. Costanera pino 1 x 2"
21. Costanera pino 2 x 2"
22. Costanera pino 2 x 4"
23. Cerámica interior 40 x 40 cms
24. Tablón aserrado de lenga carbonizado 2 x 4"

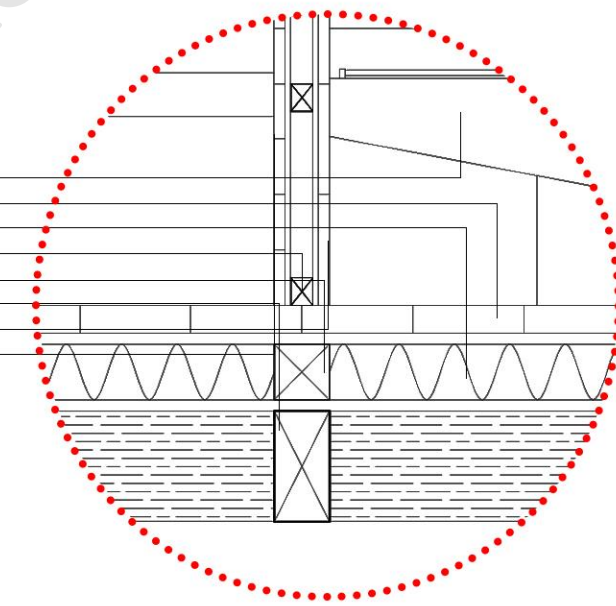
25. Piso madera carbonizado exterior
26. OSB 15 MM
27. Placa yeso cartón 3= 15 mm
28. Costanera pino 2 x 2"
29. Costanera pino 2 x 4"
30. Viga secundaria 2 x 4"

- 1
- 2
- 3
- 4
- 5
- 6
- 7
- 8
- 9

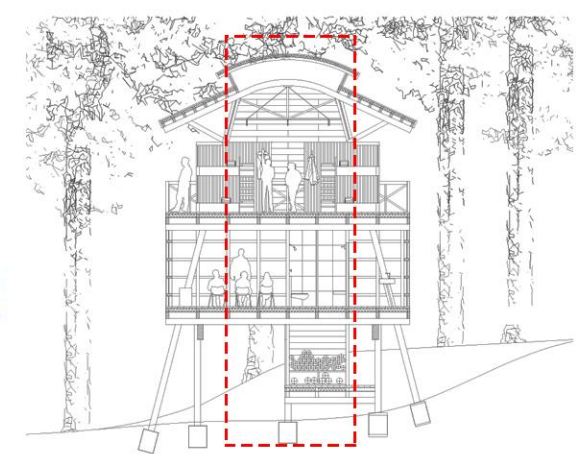


Detalle 3 - ventana superior / viga cubierta

- 17
- 18
- 19
- 20
- 21
- 22
- 23
- 24



Detalle 4 - tabique baños



Corte escantillón BB

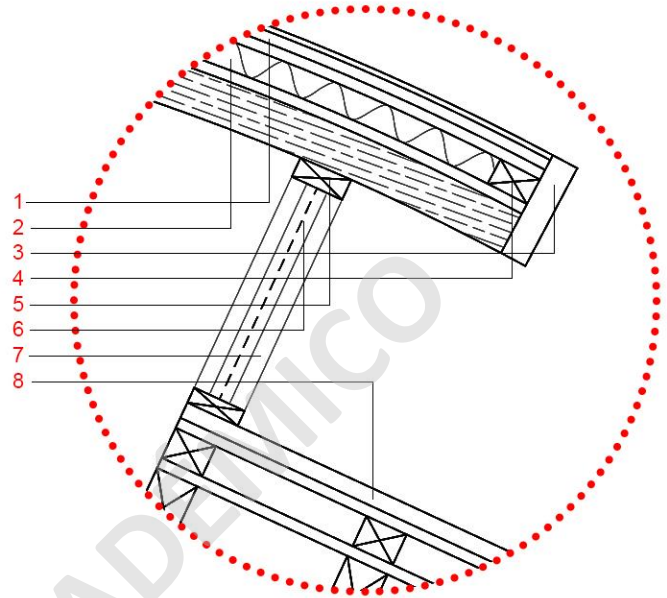
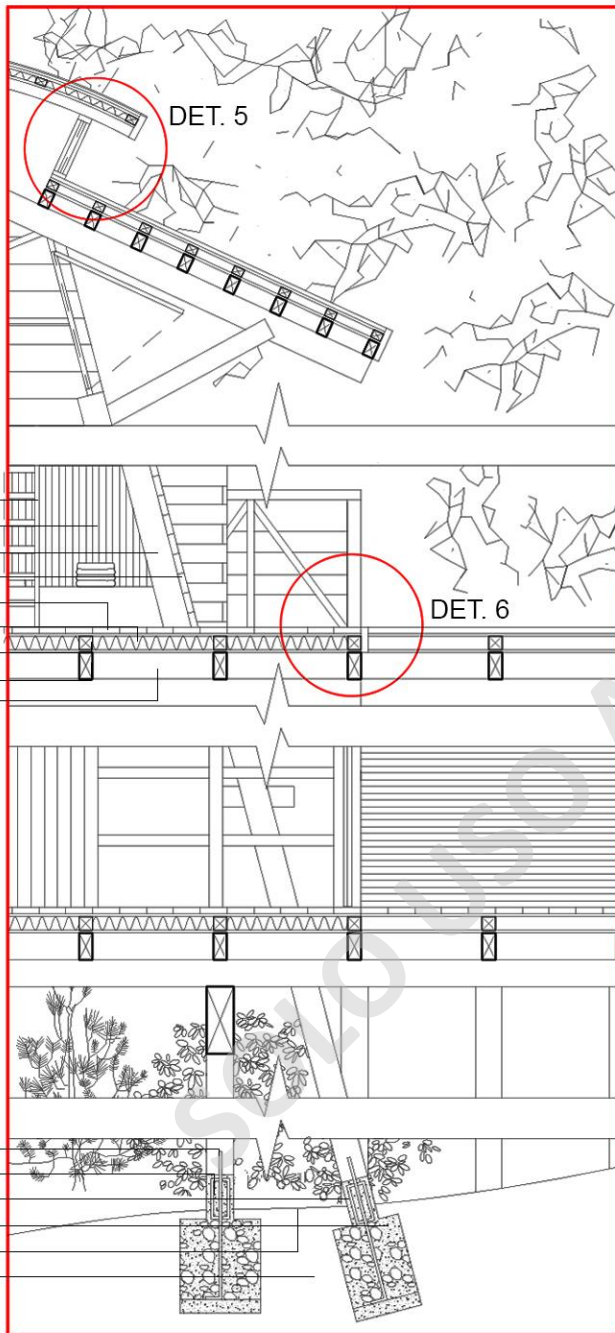


1. Revestimiento en aluminio y zinc e=6mm, con cortagotas
2. Geotextil aislante térmico
3. Viga de tope protección de aguas
4. Costanera superior pino 2 x 2"
5. Costanera superior pino 2 x 3"
6. Ventana lucarna
7. Soporte dintel
8. Revestimiento en aluminio y zinc e=6mm, con cortagotas

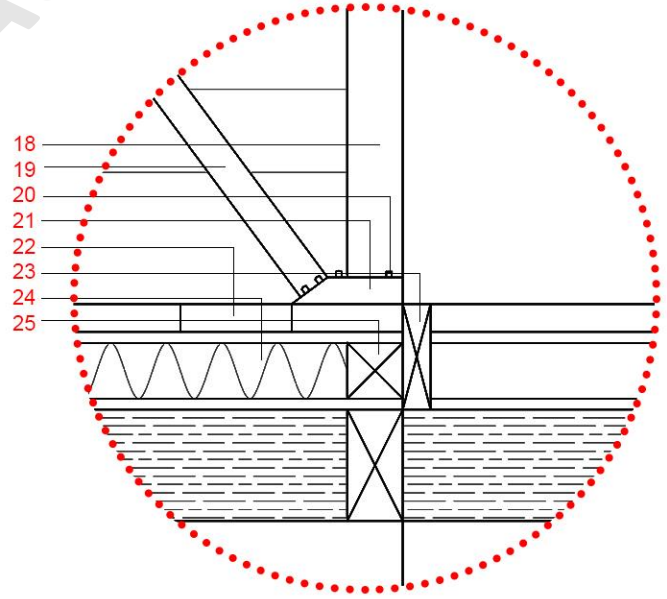
9. Escalera empotrada camarotes
10. Tabique de madera divisor 2 x 4"
11. Tabique de madera 2 x 4"
12. Revestimiento exterior madera carbonizada
13. Piso flotante
14. OSB 15 mm
15. Placa de yeso cartón e= 15 mm
16. Costanera pino 2 x 2"
17. Viga pino 2 x 4"

18. Baranda pino cepillada 2 x 4"
19. Viga diagonal 1 x 2"
20. Perno acero
21. Pieza de anclaje madera carbonizada
22. Piso de madera exterior carbonizado
23. Viga secundaria 2 x 4"
24. Viga secundaria 2 x 4"
25. Costanera pino 2 x 2"

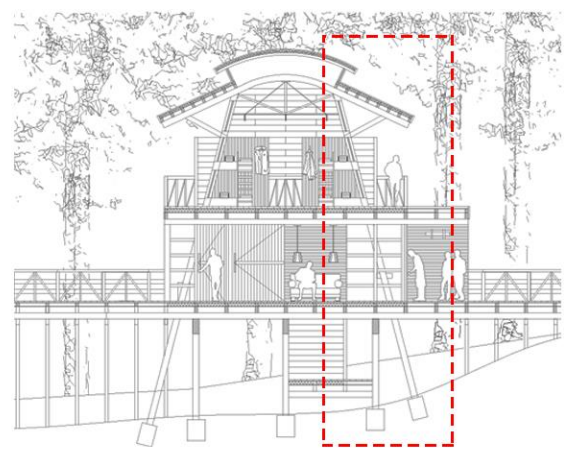
26. Enfierradura fundación
27. Pletina fundación
28. Pletina de anclaje de acero
29. Fundación de hormigón
30. Línea de corte tierra
31. Terreno natural



Detalle 5 - ventana cubierta



Detalle 6 - baranda



Corte escantillón AA - 2